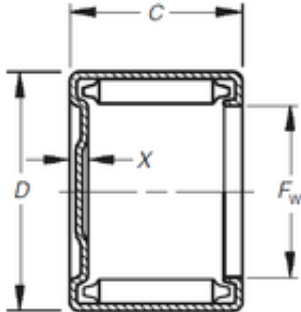




OMF Heavy Bearing Manufacturing Co.,Ltd

Timken M-6101 needle roller bearings



Bearing No. M-6101

Dimensione	9.525x14.288x15.88 mm
Marchio	Timken
Diametro del foro	9,525 mm
Diametro esterno	14,288 mm
Larghezza	15,88 mm
Fw	9,525 mm
D	14,288 mm
C	15,88 mm
C1	2,03 mm
Peso	0,01 Kg
Carico dinamico di base (C)	10,4 kN
Carico statico di base (C0)	16 kN
(Grease) Velocità di lubrificazione	4600 r/min

M-6101 Bearing 2D drawings and 3D CAD models